

Plan-Nr.	Flügel Vantail	Bezeichnung Indication
T9380A	1-flg 1 VT	Ausschnitt auf Bandseite Entaille côté fiches
T9380B	1-flg 1 VT	Ausschnitt auf Schlossseite Entaille côté gâche
T9380C	1-flg 1 VT	Ausschnitt beidseitig Entaille des deux côtés

Plan-Nr.	Flügel Vantail	Bezeichnung Indication
T9380A	2-flg 2 VT	Ausschnitt 1 auf Seite Gehflügel Entaille 1 côté ouvrant
T9380B	2-flg 2 VT	Ausschnitt 1 auf Seite Standflügel Entaille 1 côté dormant
T9380C	2-flg 2 VT	Ausschnitt 1 auf Seite Geh- u. Standflügel Entaille 1 côté ouvrant et dormant

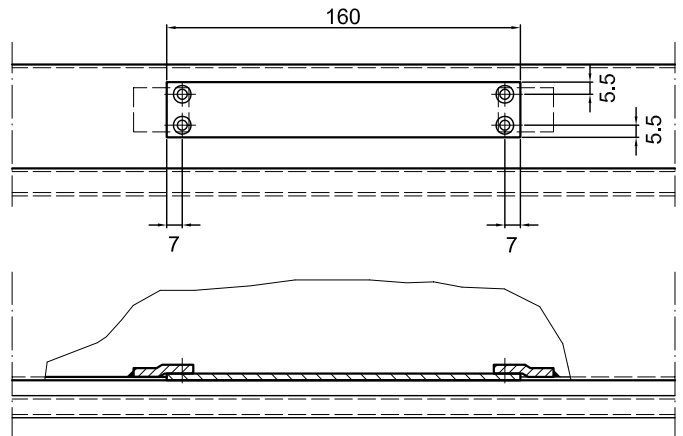
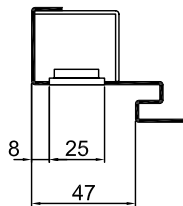
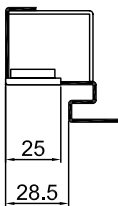
Plan-Nr.	Flügel Vantail	Bezeichnung Indication
T9380H	2-flg 2 VT	Ausschnitt 3 auf Seite Gehflügel Entaille 3 côté ouvrant
T9380J	2-flg 2 VT	Ausschnitt 4 auf Seite Standflügel Entaille 4 côté dormant
T9380L	2-flg 2 VT	Ausschnitt 3+4 auf Seite Geh- u. Standflügel Entaille 3+4 côté ouvrant et dormant

Wenn Standflügel LB - GL (GR) < 350mm entfällt Ausschnitt 4
Si partie fixe LB - GL (GR) < 350mm = Entaille 4 pas possible

Bei Bestellung von 2-flügeligen Türen muss die Breite und Bandseite des Gehflügels angegeben werden !
Pour les commandes de huisseries à 2 vantaux, indiquer le côté de fiches de l'ouvrant et la largeur !

Typ UD, SPEZ-UD
usw.

Typ SD, SPEZ-SD
usw.



Gezeichnet: Band links

CAD A4	Gezeichnet RLI	Datum 02.08.00
Massstab	Geändert RLI	Datum 28.09.06

Einbau Montageplatte 160 x 25 x 3
Blind (im Sturzprofil)

Montage de plaque 160 x 25 x 3
plaque sans découpage (dans le couverture)

Typ	
Plan no.	Seite/page
T9380	

