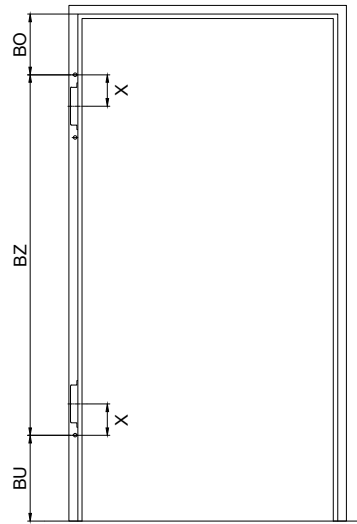
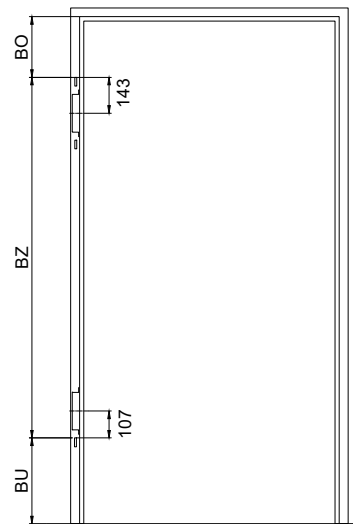


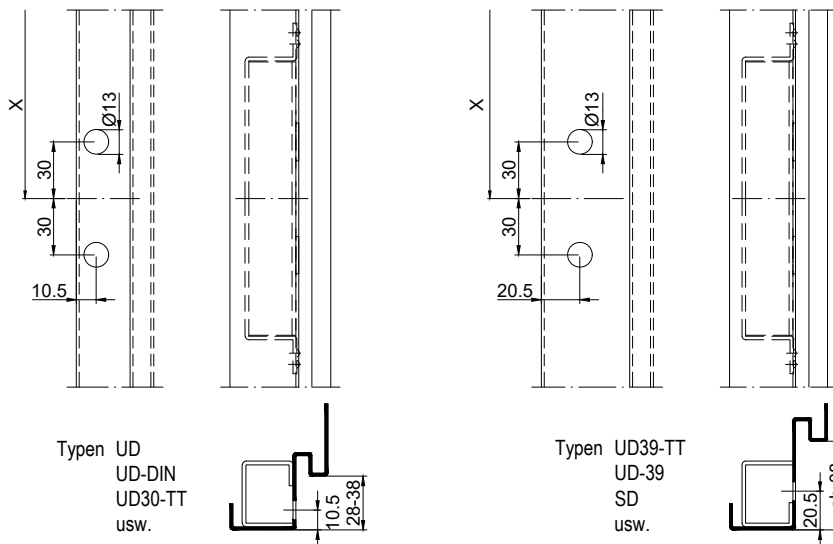
Mass "X" s. Tabelle/ voir tableau



Bandtype SIMO/SIMM



Bandsicherung / Protection de fiches T9394A Löcher bauseits / T9394A trous par vos soin							
Plan / plan	1-flg	2-flg	M10 M12	SIMO V8600	VX	fix	variabel
T9394A	●		125	143/107	175		
2xT9394A		●	125	143/107	175		
T9394	●		125	143/107	175		
2xT9394		●	125	143/107	175		
T9394F	●					175	
2xT9394F		●				175	
T9394V	●						X=...
2xT9394V		●					X=...



Blattformat: <b>A4</b>	erstellt von:	Datum:
	LiRo	26.07.00
Massstab:	geändert von:	Datum:
	GiPe	08.04.2020

Deutsch:  
**Ausschnitte für Bandsicherung**  
z.B Heusser B1250.653, FORTA, OPO 64.497.00 Lieferung bauseits

Variante:
Plannummer: <b>T9394</b>



Französisch:  
**Découpes pour protection de fiches**  
p.Ex. Heusser B1250.653, FORTA, OPO 64.497.00, fourni par vos soin

Material:	
Seite:	