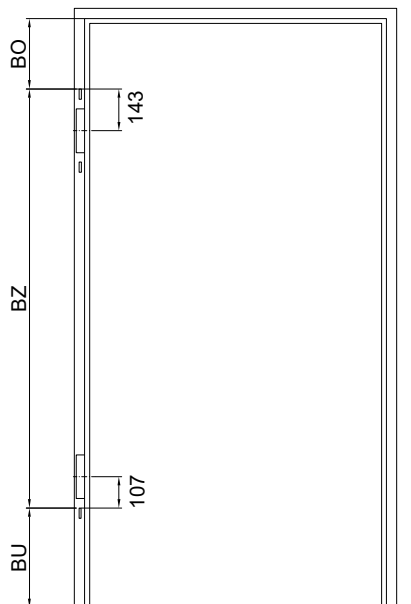
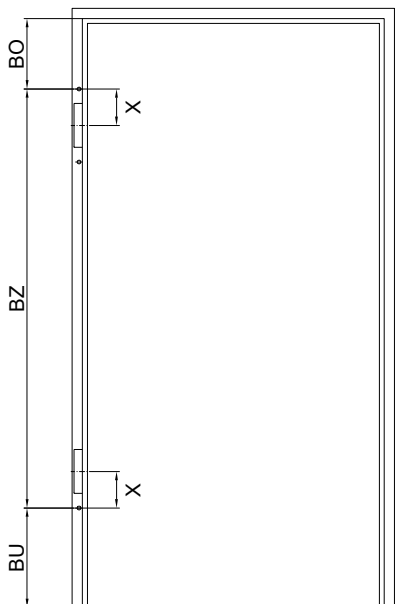
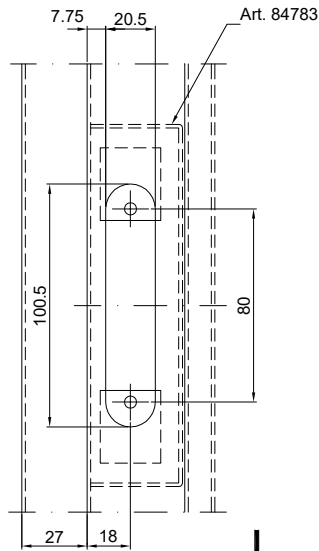
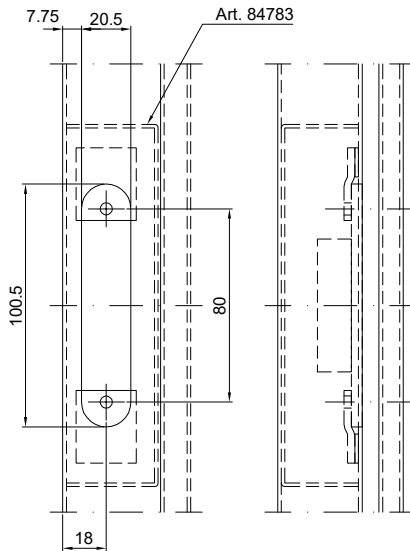
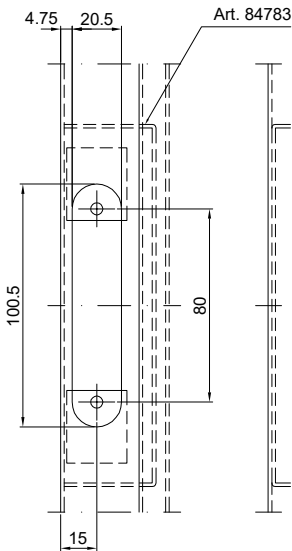


Mass "X" s. Tabelle/ voir tableau

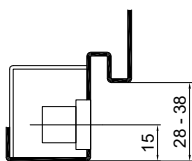
Bandtype SIMO/SIMM



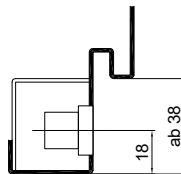
Bandsicherung / Protection de fiches							
Plan / plan	1-flg	2-flg	M10 M12	SIMO V8600	VX	fix	variabel
T9395	●		125	143/107	175		
2xT9395		●	125	143/107	175		
T9395F	●					175	
2xT9395F		●				175	
T9395V	●						X=....
2xT9395V		●					X=....



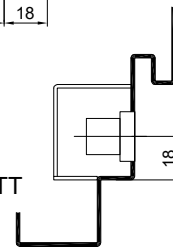
Typen UD  
UD-DIN  
UD30-TT  
usw.



Typen UD39-TT  
UD-39  
SD  
usw.



Typ  
SD27-39-TT



CAD A4	Gezeichnet LiRo	Datum 26.03.07
Massstab	Geändert GiPe	Datum 27.05.18

**KELLER ZARGEN**  
wir verbinden räume

**Ausschnitte für Bandsicherung**

Typ KfV 8042-01, Lieferung bauseits

**Découpes pour protection de fiches**

type KfV 8042-01, fourni par vos soin

Typ	
Plan no.	Seite/page
<b>T9395</b>	