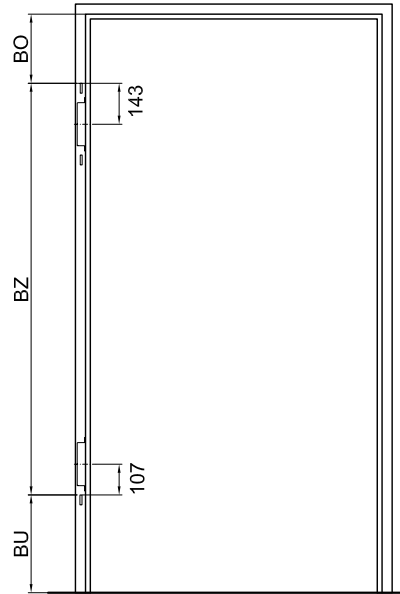
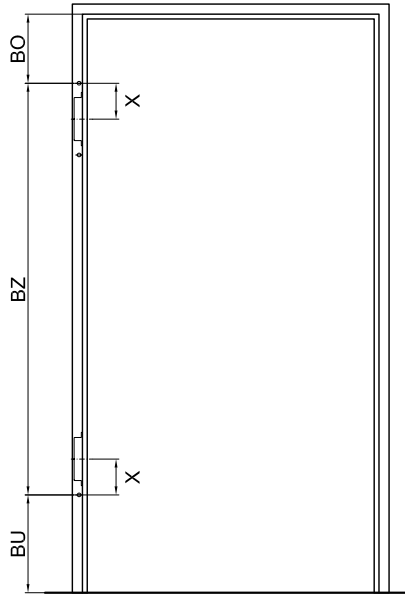
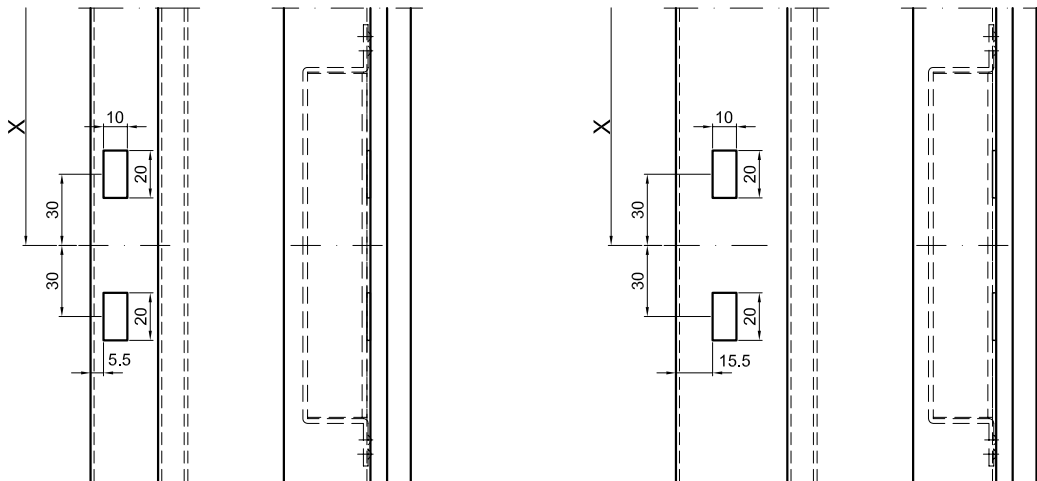


Mass "X" s. Tabelle/ voir tableau

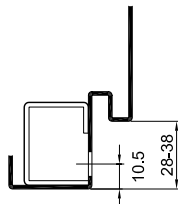
Bandtype SIMO/SIMM



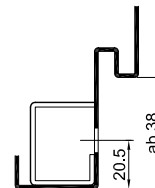
Bandsicherung / Protection de fiches							
Plan / plan	1-flg	2-flg	M10 M12	SIMO V8600	VX	fix	variabel
T9396	●		125	143/107	175		
2xT9396		●	125	143/107	175		
T9396F	●					175	
2xT9396F		●				175	
T9396V	●						X=....
2xT9396V		●					X=....



Typen UD
UD-DIN
UD30-TT
usw.



Typen UD39-TT
UD-39
SD
usw.



CAD A4	Gezeichnet LiRo	Datum 24.06.13
Massstab	Geändert	Datum

Ausschnitte für Bandsicherung
Glutz 1309.2 oder Forta B1250, Lieferung bauseits

Typ



Découpes pour protection de fiches
Glutz 1309.2 ou Forta B1250, fourni par vos soin

Plan no.

T9396

Seite/page