

Huisserie enveloppante avec vitrage latéral et attique vitrée EI30 sur MBW (paroi massive) / LBW (paroi légère)

Application

- Pour portes BRUNEX selon leur liste et indications sur les plans.

Transport et stockage

- Les huisseries en acier doivent être déchargées avec la prudence nécessaire et stockées à l'abri sur le chantier.

Montage sur MBW (paroi massive)

- Les huisseries en acier sont fixées et scellées dans la maçonnerie, selon la fiche technique no. 003 de la VST, Association Suisse de la Branche des Portes.

Montage sur LBW (paroi légère)

- Les huisseries en acier seront installées à la paroi par le plâtrier, lors de la mise en place du châssis
- Les profilés en U sont à fixer aux étriers de fixation, 5 pièces par côté ainsi que 2 à 5 pièces dans la traverse, avec au minimum 2 à 3 vis autoforante par étrier. Entre le profilé en U et l' huisserie remplir les 3 côtés avec de la laine de pierre
- Autour du boîtier de la serrure et des paumelles, les panneaux de revêtements muraux sont à entailler à l'avance afin de pouvoir les appuyer complètement contre l'embrasure de l' huisserie (fiche technique no. 009 de la VST).

Fixation du socle

- Avec un talon de 0-10mm, le socle doit être vissé près du montant dans la partie inférieure

Montage du vitrage

- Coller sur la battue de l' huisserie le Roku-Strip de 15x2mm, coller la bande adhésive de distance des deux côtés du verre et caler en-dessous. Monter la pare-close.
- Le verre anti-feu, le Roku-Strip, la bande adhésive de distance, les vis autoforante et la laine de pierre doivent être fourni par vos soins.
- A votre convenance, le vitrage peut être jointoyé avec du silicone.

Traitement de surface

- Toutes les peintures de finition utilisable se trouvent dans la fiche technique no.002 de la VST.

2 Roku-Strip 15x2mm

6 Étrier de fixation

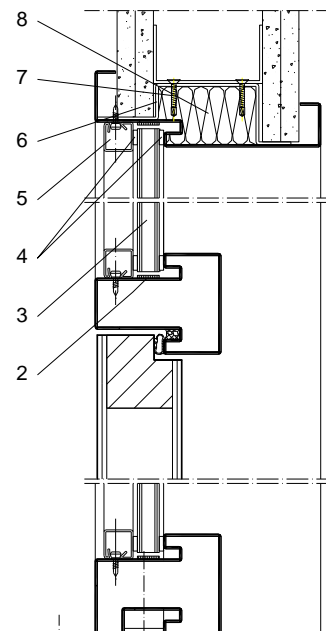
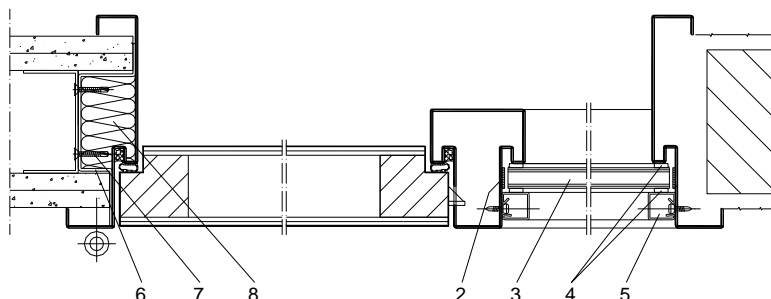
3 Verre anti-feu

7 Vis autoforante

4 Bande adhésive de distance

8 Laine pierre

5 Pare-close



Grandeurs et exécutions autorisées

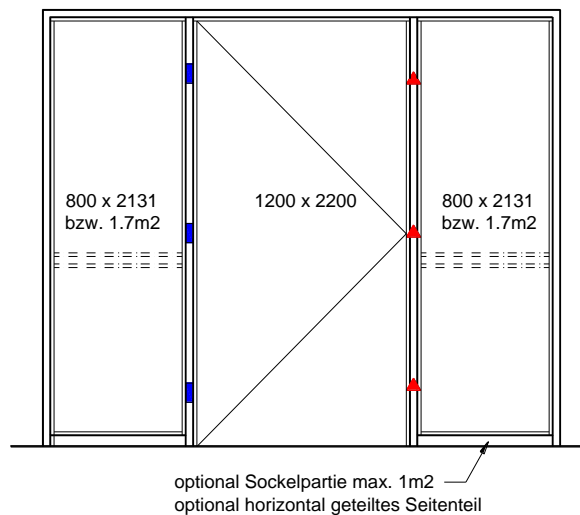
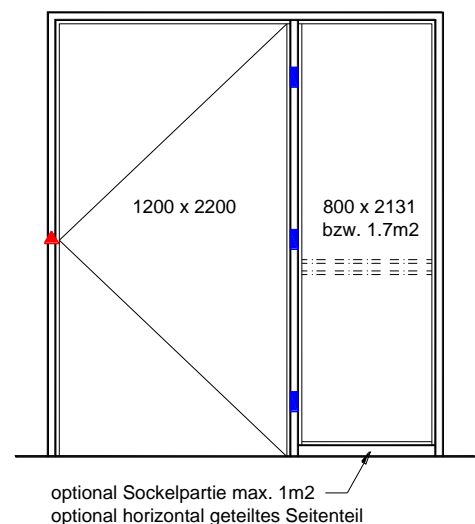
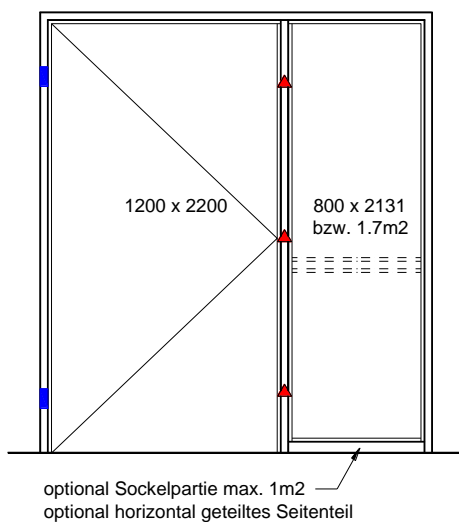
Types de verre

- Pyrostop, type 30-10 ou Pyrostop 30-12 avec un verre ornemental
- FIRESWISS Foam 30-15 ou 30-160 avec un verre ornemental
- **Panneau de Porte**
- BRUNEX dB-Confort 59mm

 **Fiches ou protection des fiches:**

 **Découpe Tréplane - resp. Découpe de la gâche**

Les mesures notées sont : vide de passage et vide lumière



© Keller Zargen SA / Version: Septembre 2015/ScRa

Keller Zargen SA

Le Piolet 31

1470 Estavayer-le-Lac

T +41 (0)21 883 11 40


F +41 (0)21 883 11 49

fey@kellerzargen.ch

kellerzargen.ch

Grandeurs et exécutions autorisées

 **Fiches ou protection des fiches:**

 **Découpe Tréplane - resp. Découpe serrure**

Les mesures notées sont : vide de passage et vide lumière

