

## Huisserie en deux parties avec vitrage latéral et attique vitrée EI30 sur MBW (paroi massive) / LBW (paroi légère)

### Application

- Pour portes BRUNEX selon leur liste et indications sur les plans.

### Transport et stockage

- Les huisseries en acier doivent être déchargées avec la prudence nécessaire et stockées à l'abri sur le chantier.

### Montage

- Séparer les deux parties de l'huisserie livrée.
- Placer la partie du cadre dans l'ouverture prévue, mettre de niveau et fixer.
- Les pattes de fixation, 5 pièces de chaque côté ainsi que 2 à 3 pièces dans la traverse, caler et fixer avec au moins 2 vis par pattes.
- Les vis, respectivement les chevilles doivent être adaptée au type de mur. Pour le calage, utiliser uniquement des cales en bois dur ou en fibre dure, des cales plastiques. (par ex. SFS 45204).
- Garnir de laine de pierre entre la maçonnerie et la battue de l'huisserie jusqu'au miroir. De préférence avec deux à trois couches d'Esoflam-Fugenrundprofil (fournisseur: Jud Bau-Stoffe +System, 9015 St. Gallen).

- Mettre le faux cadre et visser avec les vis à tête bombée de 3.5x32mm à travers la rainure du joint, 5 fois sur les montants et 2 à 3 fois dans la traverse.
- Les vis à tête bombée de 3.5x32mm sont fournies avec l'huisserie. Par contre, les éléments de fixation, les cales et la laine de pierre doivent être fournis par vos soins.

### Montage du vitrage

- Coller sur la battue de l'huisserie le Roku-Strip de 15x2mm, coller la bande adhésive de distance des deux côtés du verre et caler en-dessous. Monter la pare-close.
- Le verre anti-feu, le Roku-Strip, la bande adhésive de distance, les vis autoforante et la laine de pierre doivent être fournis par vos soins.
- A votre convenance, le vitrage peut être jointoyé avec du silicone.

### Traitement de surface

- Toutes les peintures de finition utilisable se trouvent dans la fiche technique no.002 de la VST

1 Vis autoforante de 4.8x25

6 Vis de fixation

2 Roku-Strip de 15x2mm

7 Laine de pierre

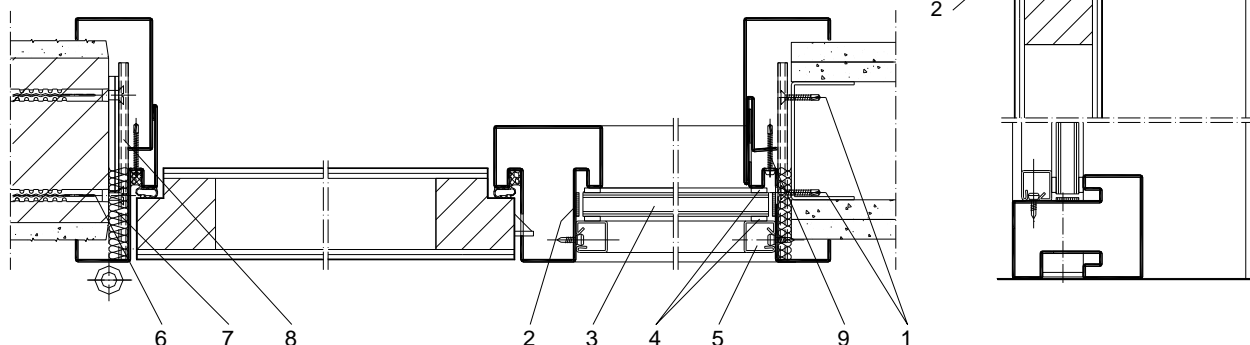
3 Vitrage anti-feu

8 Patte de fixation

4 Ruban adhésif de distance

9 Vis autoforante de 3.5x32

5 Pare-close



## Grandeurs et exécutions autorisées

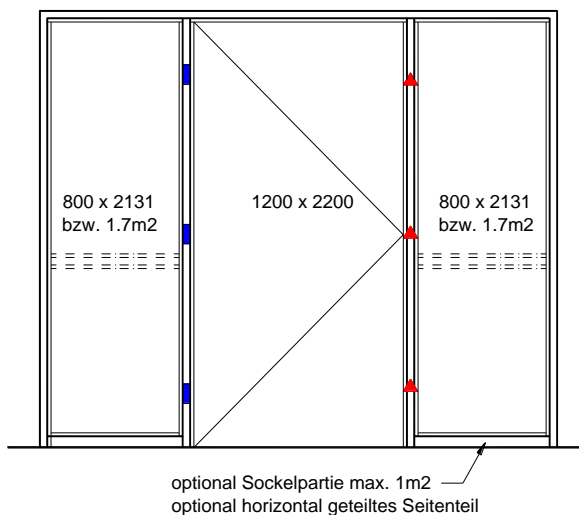
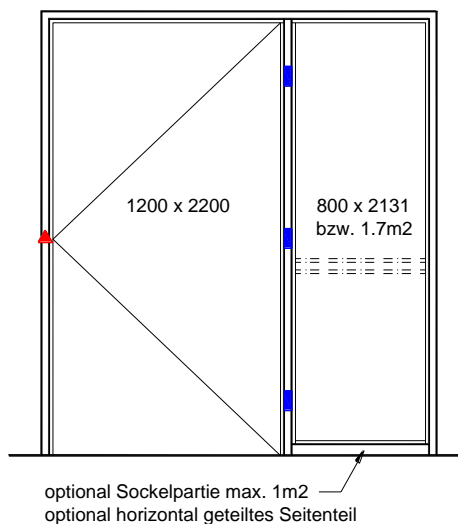
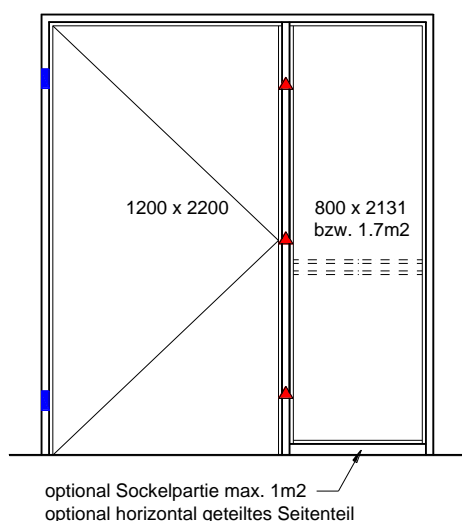
### Types de verre

- Pyrostop, type 30-10 ou Pyrostop 30-12 avec un verre ornemental
- FIRESWISS Foam 30-15 ou 30-160 avec un verre ornemental
- **Panneau de Porte**
- BRUNEX dB-Confort 59mm

 **Fiches ou protection des fiches:**

 **Découpe Tréplane - resp. Découpe de la gâche**

Les mesures notées sont : vide de passage et vide lumière



## Grandeurs et exécutions autorisées

**■** Fiches ou protection des fiches:

**▲** Découpe Tréplane - resp. Découpe serrure

Les mesures notées sont : vide de passage et vide lumière

