

Fiche technique N100.00



Huisserie en acier, type OS (sans miroir) MBW (paroi massive) / LBW (paroi légère)

Utilisation

- Sur la maçonnerie MBW (paroi massive) ou LBW (paroi légère) sans exigences protection feu.

Transport et stockage

- Les huisseries en acier doivent être déchargées avec la prudence nécessaire et stockées à l'abri sur le chantier.

Montage sur MBW

- Les huisseries en acier sont fixées et scellées dans la maçonnerie, selon la fiche technique no. 003 de la VST, Association suisse de la branche des portes.
- Nous vous conseillons d'appliquer une couche d'adhérence Quartz sur la maçonnerie ainsi que sur la partie intérieure de l' huisserie.
- Poser le cadre dans l'emplacement prévu, mettre de niveau et fixer. Entre la maçonnerie et l' huisserie apposer du mortier (au moins à 2 points de fixations sur la hauteur). En suite remplir le reste de mortier.
- L'idéal est de renforcer le profile de l' huisserie dans la battue et l'embrasure sur toute sa hauteur, avec des planches de bois. Ceci est fortement conseillé pour les huisseries de grandes largeurs. Laisser étayer jusqu'à la prise définitive du mortier.

Montage sur LBW

- Les huisseries en acier seront installées à la

paroi par le plâtrier, lors de la mise en place du châssis.

- Les profilés en U sont à fixer aux étriers de fixation, 4 pièces de chaque côté, avec au moins 2 à 3 vis autoforante par étrier. Pour des raisons acoustiques, entre le profilé en U et l' huisserie, nous conseillons de remplir les 3 côtés avec un isolant.
- Autour du boîtier de la serrure et des paumelles, les panneaux de revêtements muraux sont à entailler à l'avance afin de pouvoir les appuyer complètement contre l' huisserie (fiche technique no. 009 de la VST. De plus, les panneaux de revêtements doivent être vissés des deux côtés de l'encoche. Les parois légères doivent être doublée de plaques de revêtement de chaque côté.

Instructions de montage

- Malgré toutes les précautions prises lors du transport, du stockage et de la distribution des huisseries sur le chantier, il se peut que vous constatiez des distorsions. Ce genre de problèmes doit être corrigé lors du montage.
- Afin d'éviter les fissures entre le mur et l' huisserie, nous vous conseillons de faire un joint suédois ou un joint souple.

Traitement de surface

- Toutes les peintures de finition utilisable se trouvent dans la fiche technique no.002 de la VST.

1 Joint suédois et joint souple

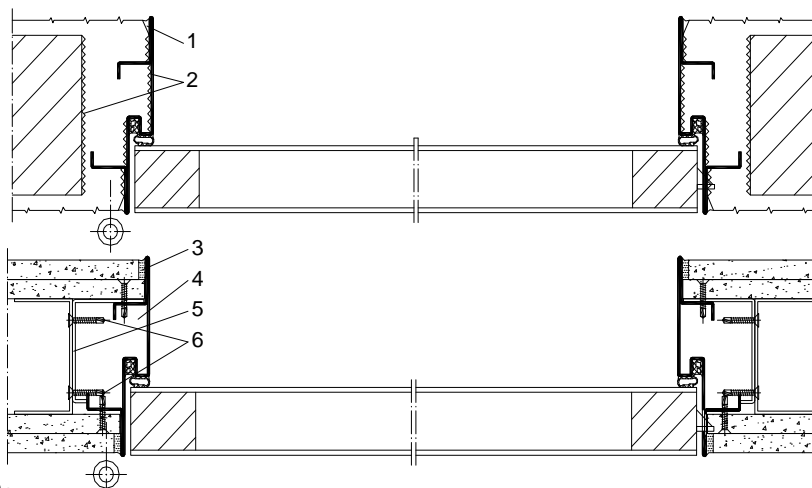
2 Couche d'adhérence quartz

3 Joint souple

4 Isolant

5 Étrier de fixation

6 Vis autoforante



© Keller Zargen SA / Version: Avril 2014/LiRo

Keller Zargen SA

Le Piolet 31

1470 Estavayer-le-Lac

T +41 (0)21 883 11 40

F +41 (0)21 883 11 49

fey@kellerzargen.ch

kellerzargen.ch