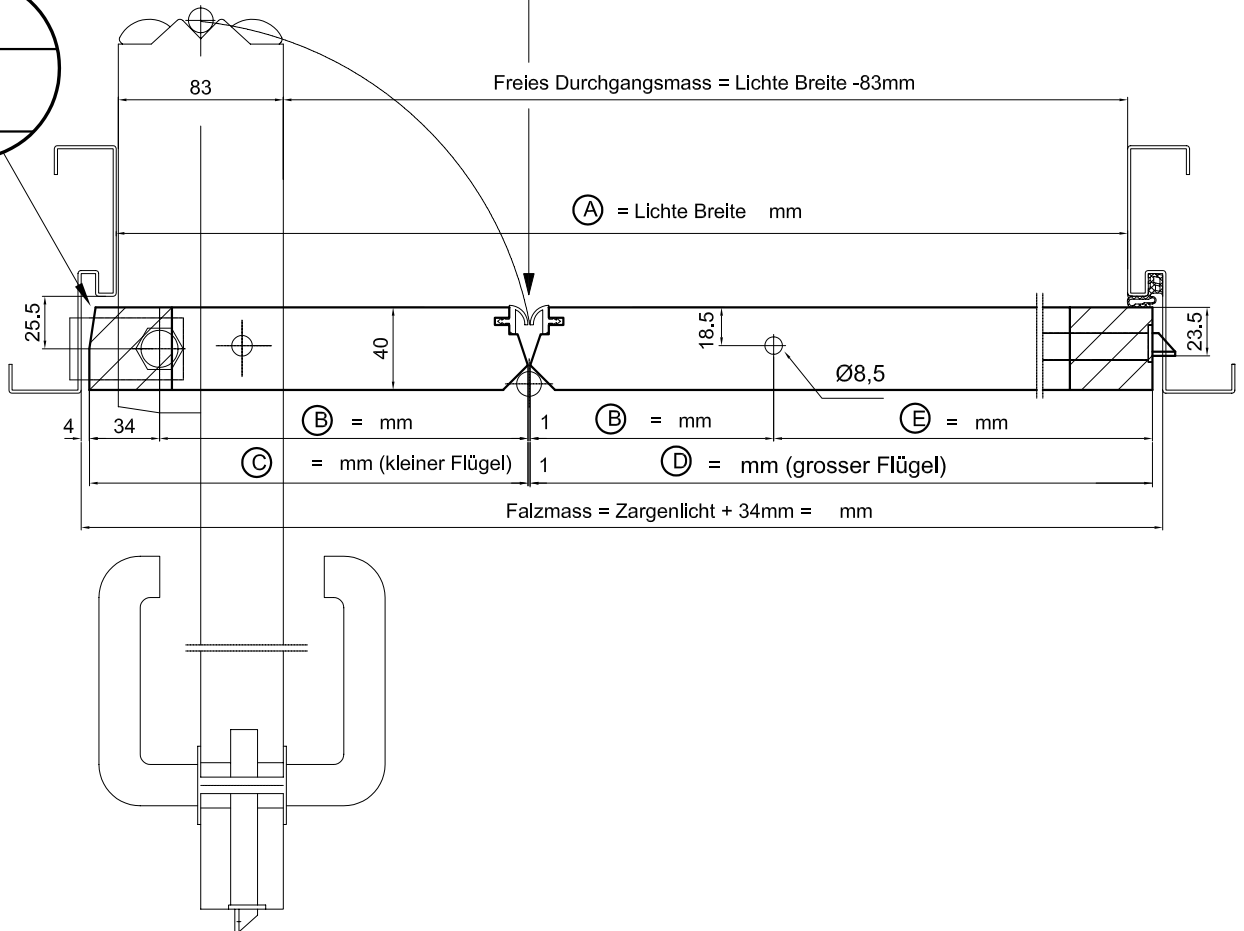
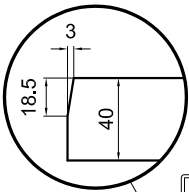
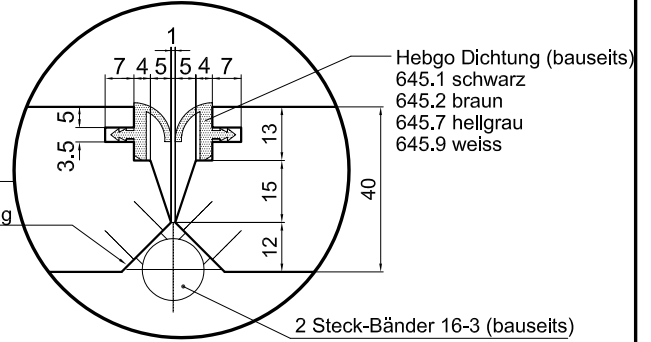


(A)	(B)	(C)	(D)	(E)
650	213	247	427	214
700	230	264	460	230
750	246	280	494	248
800	263	297	527	264
850	280	314	560	280
900	296	330	594	298
950	313	347	627	314
1000	330	364	660	330
1050	346	380	694	348
1100	363	397	727	364
1150	380	414	760	380
1200	396	430	794	398



CAD A4	Gezeichnet ROD	Datum 29.04.03
Massstab	Geändert MAPA	Datum 23.09.03

Bearbeitungsdetail
für ELLIPSE-Türen
Beispiel: Lichte Höhe 1980 und Schwelle Typ S

Typ	ELL
-----	-----



Détails de construction
pour porte ELLIPSE
Exemple: Hauteur vide fini 1980 et seuil type S

Plan no.	Seite/page
T7300	Bea