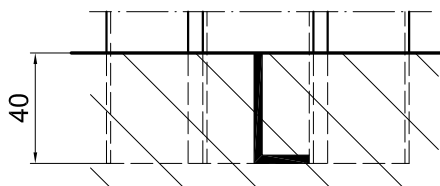
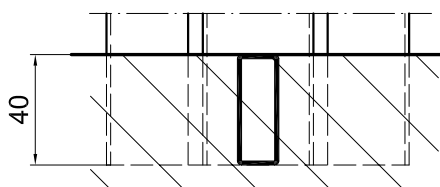


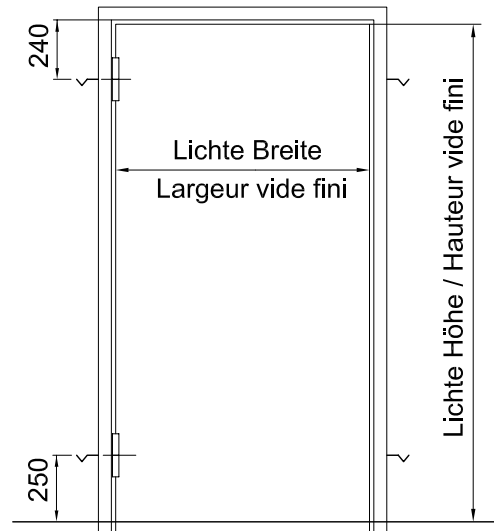
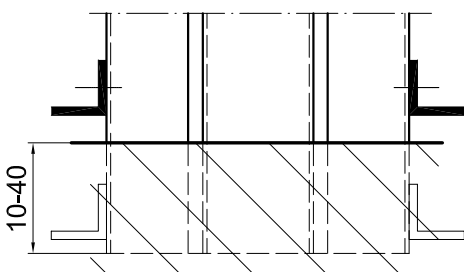
Schwelle/Seuil Typ O



Schwelle/Seuil Typ S



Schwelle/Seuil Typ R

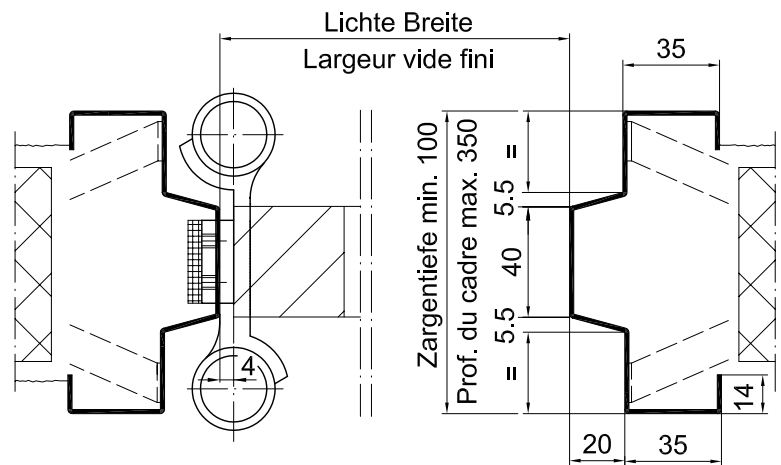


Normalausführung

- Blechstärke max 1,5mm
- 2 x 2 Blechdollen pro Seite
- keine Schlossschlitze (auf Wunsch möglich)
- Lichte Breite max. 900 (1-flügelig)
- Lichte Breite max. 1800 (2-flügelig)
- Lichte Höhe max. 2100

Exécution normalisée

- Epaisseur de tôle max. 1,5mm
- 2 x 2 pattes de scellement par côté
- sans ouverture de pêne et gâche (possible sur demande)
- Largeur vide fini max. 900 (à 1 vantau)
- Largeur vide fini max. 1800 (à 2 vantaux)
- Hauteur vide fini max. 2100



Gezeichnet = Band links

CAD A4	Gezeichnet ROD	Datum 18.07.92
Massstab	Geändert ROD	Datum 22.11.93

Pendeltür - Stahlzarge

Encadrement métallique pour porte va-et-vient

Typ P	
Plan no. T7100	Seite/page

