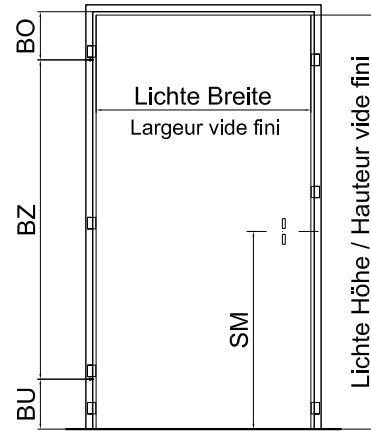
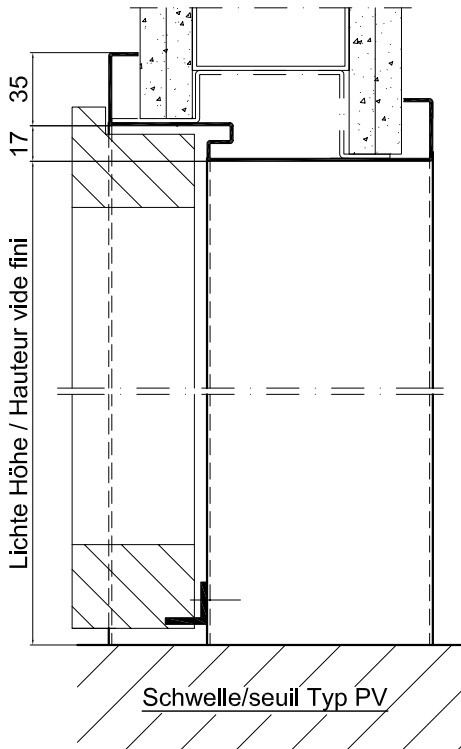


1 Bügel im Sturzprofil ab Lichte Breite 1200mm

1 renforcement dans la couverture à partir de largeur vide fini 1200mm



Normalausführung

- Blechstärke max. 1,5mm
- Gummidichtung
- 4/3 LBW-Bügel
- 2 Bandklötze M10x1
- Detaills Band und Schlossschlitze siehe Plan T8100 / T8120
- Detaills Schwellen siehe Plan T8500-2

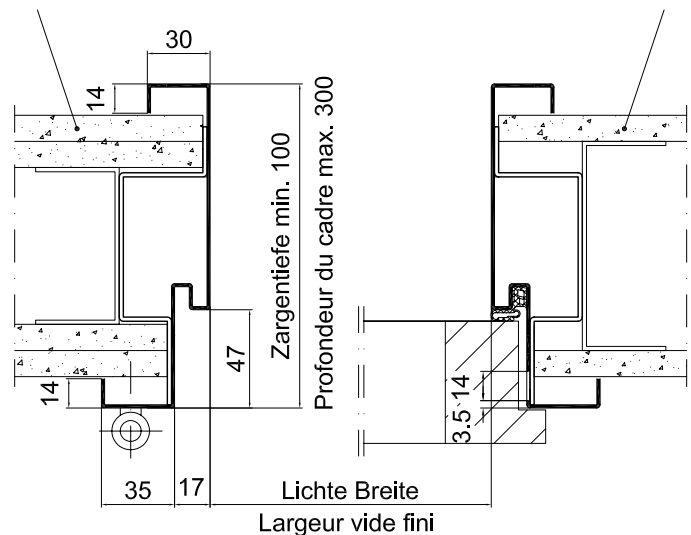
Exécution normalisée

- Epaisseur de tôle max. 1,5mm
- Joint caoutchouc
- 4/3 renforcement
- 2 taquets M10x1
- Détaills fiches et ouverture pêne et gâche voir plan T8100 / T8120
- Détaills types de seuils voir T8500-2

Gezeichnet: = Band links
 Dessin: = Fiches à gauche

Beispiel: doppelt verplankt
 Exemple: panneau double

Beispiel: einfach verplankt
 Exemple: panneau simple



CAD A4	Gezeichnet RLI	Datum 21.08.07
Massstab	Geändert RLI	Datum 16.12.10

Stahlzarge

für Leichtbauwände, mit Dichtung, Türblatt überfälzt

Encadrement métallique

pour cloisons légères, avec joint, pour porte à recouvrement

Typ
UD-47 / LBW

Plan no.
T3450

Seite/page

