**Normalausführung**

Blechstärke max. 1,5mm
6 PVC Abdeckkappenweiss montiert
Gummidichtung
Details Band und Schlossschlitze siehe Plan T8100 / T8120
Details Schwellen siehe Plan T8500-2

Maximalgrößen

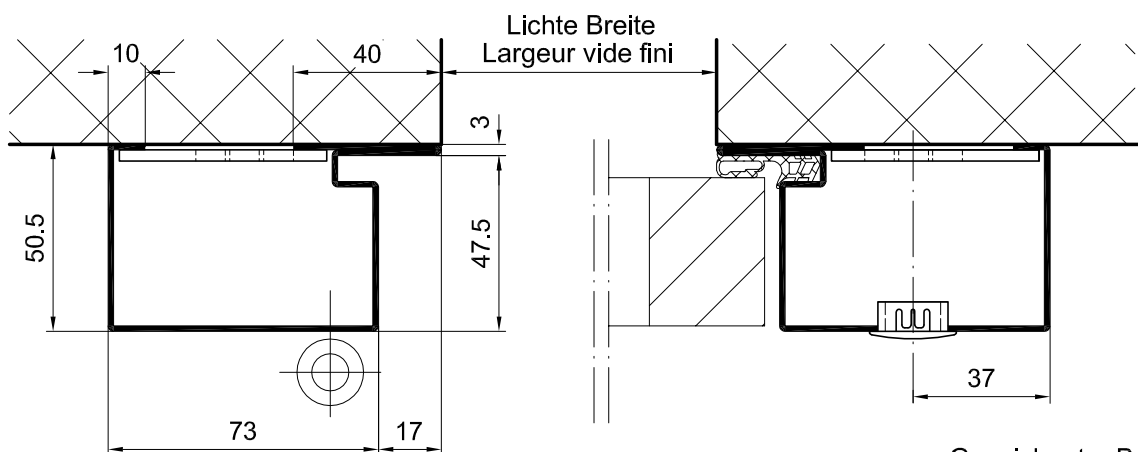
Lichte Breite 2000mm
Lichte Höhe 2900mm

Exécution normalisée

Epaisseur de tôle max. 1,5mm
6 bouchons PVC blanc montés
Joint caoutchouc
Détails fiche et ouverture pêne et gâche voir plan T8100 / T8120
Détails types de seuils voir plan T8500-2

Dimensions maximales

Vide passage largeur 2000mm
Vide passage hauteur 2900mm



CAD A4	Gezeichnet RLI	Datum 09.08.01
Massstab	Geändert WaDa	Datum 25.03.15

Rahmen-Stahlzarge

zum Aufschrauben, mit Dichtung, Türblatt stumpfeinschlagend

Typ

R-SD-QF

Plan no.

T4025

Seite/page

**Encadrement métallique**

à visser en applique, avec joint, pour porte affleurée