

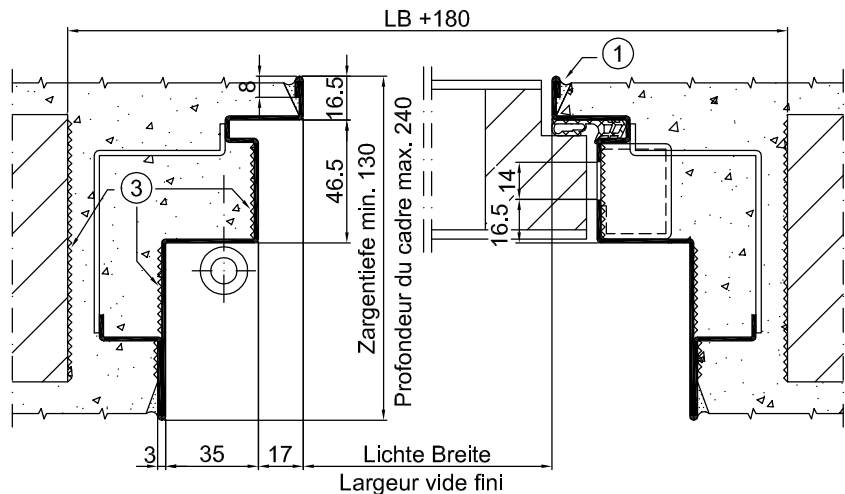
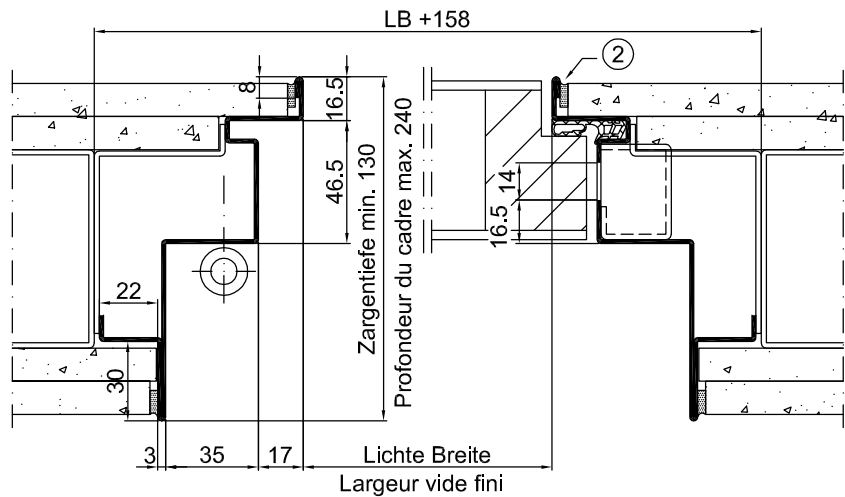
Empfehlung

- ① Wandanschluss mit Schwedenschnitt und Kittfuge
- ② Wandanschluss mit Kittfuge
- ③ Quarz-Haftbrücke bauseits

Normalausführung

Blechstärke max. 1,5mm
 Gummidichtung
 4 Aussteifungen pro Seite
 Details Band und Schlossschlitze siehe Plan T8100 / T8120
 Details Schwellen siehe Plan T8500-2

Gezeichnet = Band links
 Dessin = Fiches à gauche



Bitte Merkblatt N100.00 beachten !

CAD A4	Gezeichnet LiRo	Datum 31.11.12
Massstab	Geändert GüSt	Datum 21.01.16

Stahlzarge

ohne Spiegel, mit Dichtung, Türblatt stumpfeinschlagend,
 nach innen öffnend, aussen angeschlagen

Typ
A-SD-QF-OS

Plan no.
T4096

Seite/page

