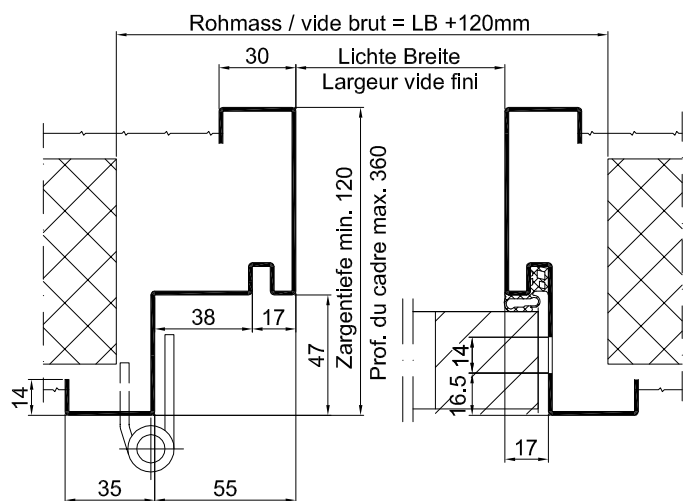
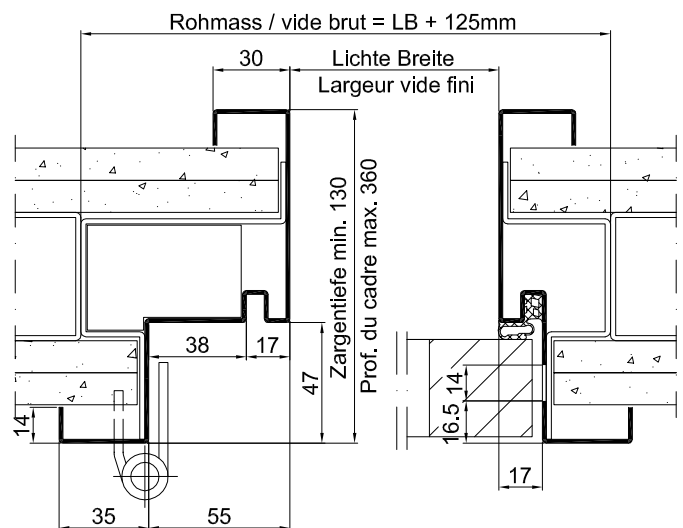


Normausführung

Blechstärke max. 1,5mm
 1 Blechstollen pro Seite
 Gummidichtung
 Details Band und Schossschlitz siehe
 Plan T8100 / T8120
 Details Schwellen siehe Plan T8500-2
 Ausführung LBW = Mehrpreis

Normausführung

Epaisseur de tôle max. 1,5mm
 1 patte de scellement par côté
 joint caoutchouc
 Détails fiches et ouverture pêne et gâche
 voir plan T8100 / T8120
 Détails types de seuils voir plan T8500-2
 Exécution LBW = plus value



CAD A4	Gezeichnet LiRo	Datum 22.06.12
Massstab	Geändert FaAr	Datum 01.04.15

Stahlzarge

mit Dichtung, Türblatt stumpfeinschlagend, für Spitaltüren
 mit Objektband

Encadrement métallique

avec joint, porte d'hôpital, pour fiches d'objet,
 pour porte affleurée

Typ SD-47-SFB	
Plan no. T4423	Seite/page