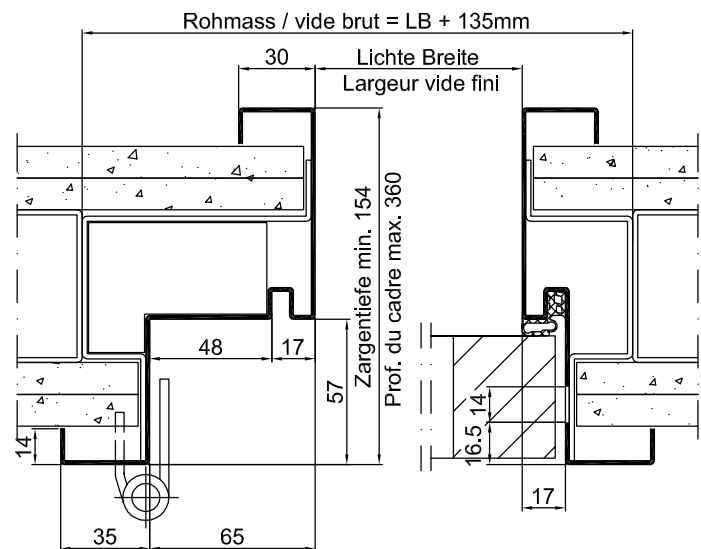


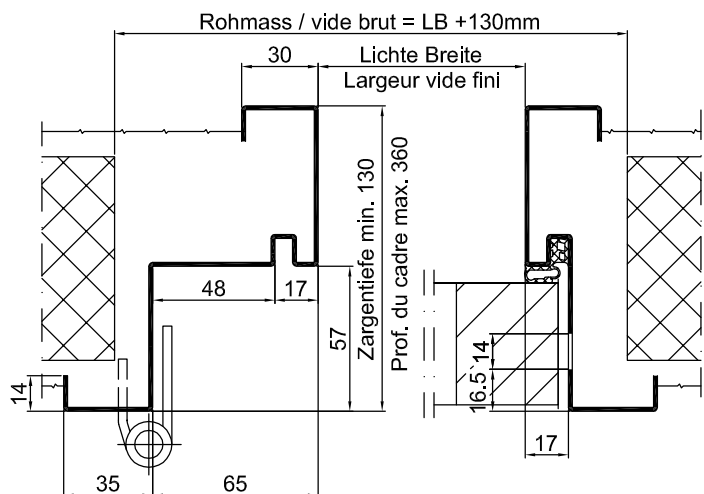
### Normausführung

Blechstärke max. 1,5mm  
 1 Blechstollen pro Seite  
 Gummidichtung  
 Details Band und Schossschlitz siehe  
 Plan T8100 / T8120  
 Details Schwellen siehe Plan T8500-2  
 Ausführung LBW = Mehrpreis



### Normausführung

Epaisseur de tôle max. 1,5mm  
 1 patte de scellement par côté  
 joint caoutchouc  
 Détails fiches et ouverture pêne et gâche  
 voir plan T8100 / T8120  
 Détails types de seuils voir plan T8500-2  
 Exécution LBW = plus value



CAD A4	Gezeichnet LiRo	Datum 22.06.12
Masstab	Geändert FaAr	Datum 02.04.15

### Stahlzarge

mit Dichtung, Türblatt stumpfeinschlagend 48-50 mm, für  
 Spittaltüren mit Objektband

### Encadrement métallique

avec joint, porte d'hôpital, pour fiches d'object,  
 pour porte affleurée 48-50 mm

Typ <b>SD-57-SFB</b>	
Plan no. <b>T4424</b>	Seite/page