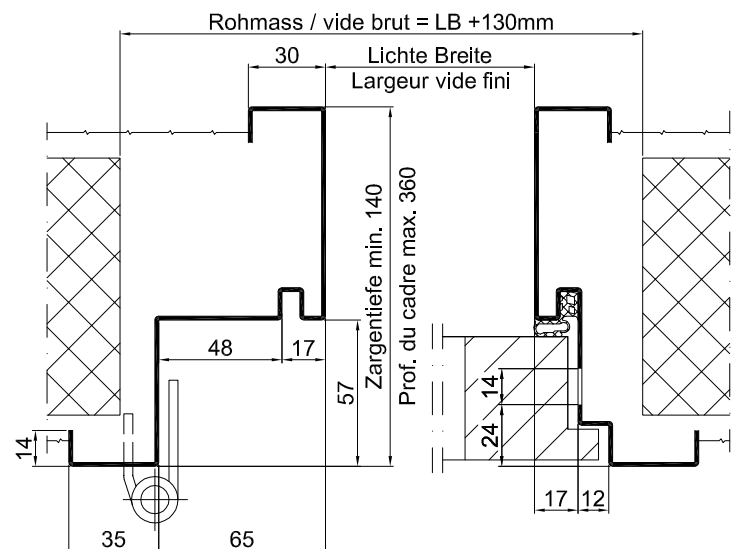
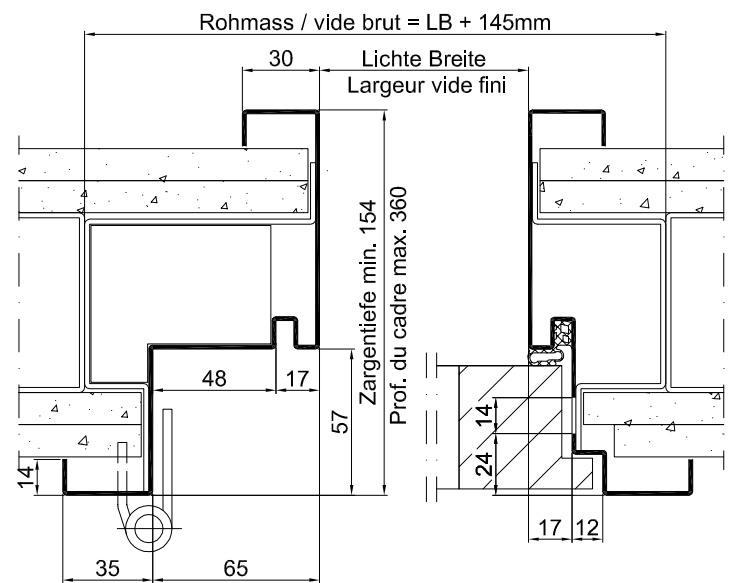


Normausführung

Blechstärke max. 1,5mm
 1 Blechstollen pro Seite
 Gummidichtung
 Details Band und Schossschlitz siehe
 Plan T8100 / T8120
 Details Schwellen siehe Plan T8500-2
 Ausführung LBW = Mehrpreis

Normausführung

Epaisseur de tôle max. 1,5mm
 1 patte de scellement par côté
 joint caoutchouc
 Détails fiches et ouverture pêne et gâche
 voir plan T8100 / T8120
 Détails types de seuils voir plan T8500-2
 Exécution LBW = plus value



CAD A4	Gezeichnet LiRo	Datum 22.06.12
Massstab	Geändert FaAr	Datum 02.04.15

Stahlzarge

mit Dichtung, Türblatt stumpfeinschlagend 48-50 mm, für
 Spittalüren mit Objektband

Encadrement métallique

avec joint, pour porte affleurée de l'hôpital 48-50 mm, pour
 fiches d'objet

Typ

SD-57S-SFB

Plan no.

T4425

Seite/page

