

Normalausführung

Blechstärke max. 1,5mm

1 Blechdollen pro Seite

Bandverstärkung

Gummidichtung

Details Band und Schlossschlitze

siehe Plan T8101 / T8120

Details Schwellen s. Plan T8500-4

2 Bandklötze M12x1

(für Bänder Ø22mm)

V-D-SD-57

Plan T64502

Exécution normalisée

Epaisseur de tôle max. 1,5mm

1 patte de scellement par côté

renforcement des fiches

Joint caoutchouc

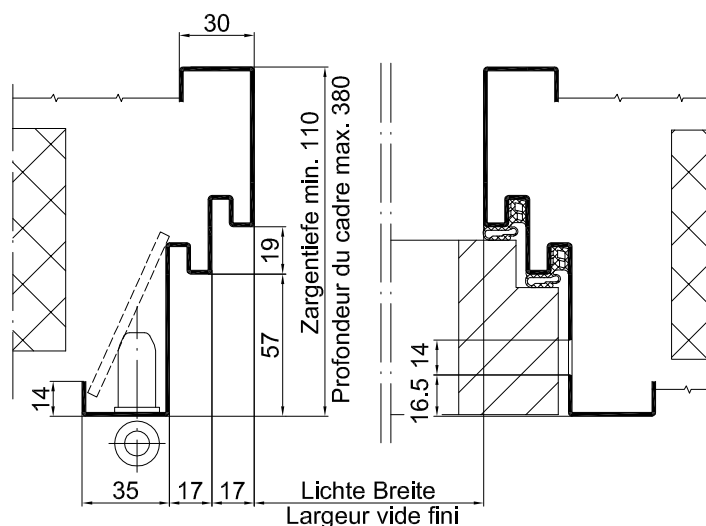
Détails fiche et ouverture pêne et

gâche voir plan T8101 / T8120

Détails types de seuils voir plan T8500-4

2 taquets de fiche M12 x 1

(pour fiches Ø22mm)



Gezeichnet = Band links

Dessin = Fiche à gauche

CAD A4	Gezeichnet GOD	Datum 29.06.10
Massstab	Geändert FaAr	Datum 22.04.15

Stahlzarge

mit Doppelfalz und Dichtung, Türblatt stumpfeinschlagend

Typ

D-SD-57

Plan no.

T6450

Seite/page

Encadrement métallique

à double battue, avec joint, pour porte affleurée

T6450

