

Protection acoustique

Porte coulissante dans le mur

Huisserie: SBT-IDW-D4plus

Panneau: 3St 2-1



- Etanchéité accrue au bruit, aux courants d'air, à la fumée et aux odeurs
- Garniture de porte coulissante de haute qualité pour un fonctionnement silencieux et un confort maximal
- Autonome même sous l'effet de l'aspiration et de la pression grâce au système d'étanchéité magnétique
- Forces d'ouverture minimales grâce à des profils d'étanchéité magnétiques parfaitement adaptés
- Pour portes coulissantes en bois à un vantail dans huisserie en acier
- Montage rapide et simple grâce à des composants parfaitement adaptés les uns aux autres
- Système complet comprenant
 - Huisserie en acier
 - Garniture de porte coulissante
 - Joints d'étanchéité déclenchés en haut et en bas
 - Etanchéité vers l' huisserie par système de joint magnétique
 - Guidage au sol

Description détaillée

- Valeur d'isolation acoustique jusqu'à 37dB (panneau de porte testé avec valeur d'isolation acoustique 42dB RW)
- Roulettes en plastique spécial avec roulements à billes de précision
- Joint supérieur et inférieur avec déclenchement d'un seul côté
- Convient aux portes coulissantes en bois d'une largeur de 710 à 1958 mm et d'un poids allant jusqu'à 100 kg
- Pour une épaisseur de porte de 40 mm
- Largeur de la rainure du joint inférieur 17 mm, y compris le joint de compensation, profondeur de la rainure 35 mm
- Course 11 mm
- Adaptateur de joint avec vis M8
- Réglage du joint sans outil
- Sans maintenance
- Composants protégés contre la corrosion
- Joint supérieur et inférieur avec profilé en aluminium et profilé d'étanchéité en silicone auto-extinguible
- Joints verticaux avec système magnétique, profilé en aluminium et profilé d'étanchéité en silicone auto-extinguible
- Rail de roulement en aluminium anodisé F1

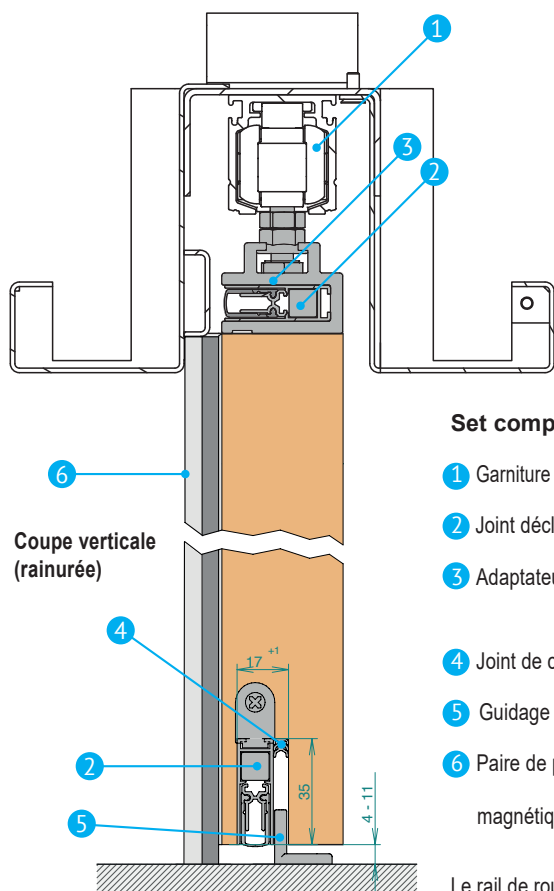
Description détaillée

- Test de fonctionnement continu avec 200'000 cycles de test
- Rapport de test acoustique
- Déclaration environnementale de produit (EPD) selon ISO 14025Q

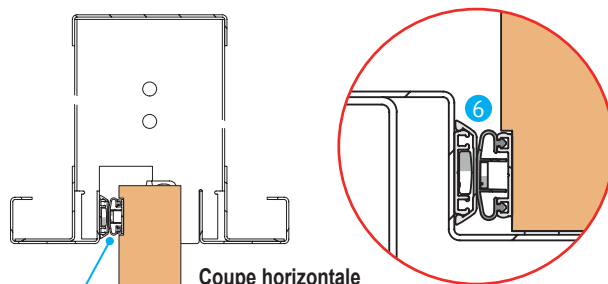
Info CardaTec
D4plus Stahl



Composants



Coupe verticale (rainurée)



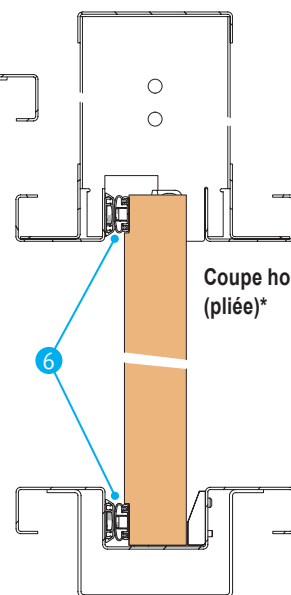
Coupe horizontale (rainurée)*

* les deux possibles, choix du traiteur

Set complet contient :

- 1 Garniture de porte coulissante Alu 100
- 2 Joint déclencheur (2 pièces)
- 3 Adaptateur de joint pour joint supérieur
- 4 Joint de compensation en bas
- 5 Guidage au sol
- 6 Paire de profilés verticaux avec joint magnétiques (2 pièces)

Le rail de roulement et la butée arrière sont compris dans la livraison de l'huissierie en acier



Coupe horizontale (pliée)*

Dimensions des composants horizontaux

Longueurs de stock (mm)	125	L'acier D4plus peut être raccourci au maximum de cette dimension
710	125	
835	125	
960	125	
1.085	125	
1.210	125	

Longueur fixe (mm)

jusqu'à 1958

Largeur de la rainure 17 mm

= Joint 12 mm + joint de compensation 5 mm

Profondeur de la rainure 35 mm

Course 11 mm

Dimensions des joints magnétiques

Longueur de livraison (mm)

2500, raccourci à volonté